

INOVACIJE

INŽENJERING

PROIZVODNJA

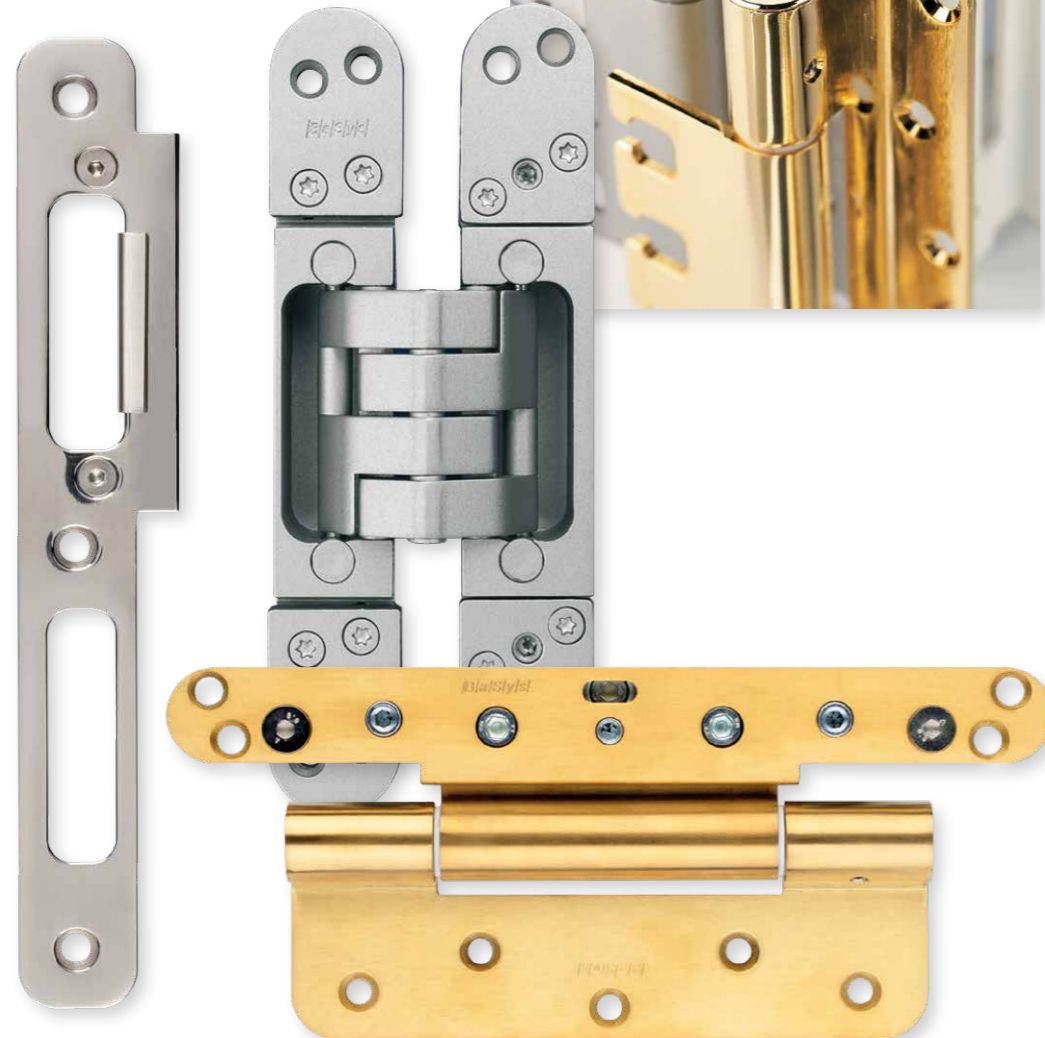
INOVACIJE

INŽENJERING

PROIZVODNJA

**Dobrodošli u BaSys!**

Pod ovim brendom razvijamo, proizvodimo i stavljamo na tržište kompletan asortiman okova za renomirane njemačke i europske proizvođače vrata i okvira kao i za međunarodne poslovne klijente. Nadalje, asortiman smo upotpunili s visokokvalitetnim okovima za namještaj i pantima za posebnu namjenu uključujući protuprovalnu zaštitu, protupožarnu zaštitu i izolaciju od buke.



**PIVOTA®**

**Seriya FX  
za vrata s rubnim utorom**



**FITTINGS WITH IDEAS**

**FITTINGS WITH IDEAS**

Generalni zastupnik



Ljudevita Gaja 62A  
HR-10430 Samobor, Hrvatska

Tel.: +385 (0)1 / 5806 341  
Fax: +385 (0)1 / 5806 342

superkljuc@superkljuc.eu  
www.superkljuc.eu

# PIVOTA®

## Seriya FX

Čiste linije

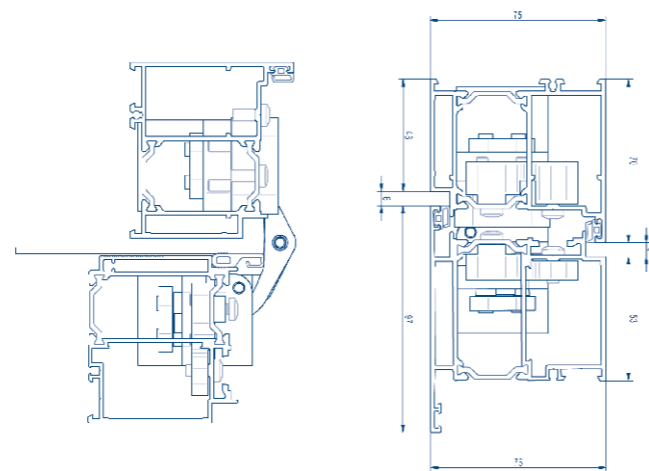
i neprimjetna tehnologija smjernice su našeg dizajna u svakodnevnom životu, a ovaj trend također slijedi industrija vrata i odgovarajuća tehnologija sustava okova.

Nakon što je BaSys pokrenuo i razvio ovaj trend kao prvi njemački proizvođač sustava okova koji koristi skrivene pante za ravna vrata (*PIVOTA® DX*), od 2007.g. fokus je počeo usmjeravati i na vrata s rubnim utorima uz nekoliko inovativnih proizvoda.

Seriya proizvoda *PIVOTA® FX* nudi rješenja u sljedećim područjima primjene:

- široka drvena vrata s normativnim utorom i debljinom od 40 mm.
- elementi drvenih vrata s debljinom većom od 40 mm
- elementi vrata izrađeni od aluminijskih profila
- elementi vrata izrađeni od čeličnih profila.

Zbog različite primjene i naša su rješenja prilično raznolika. Stoga smo razvili različite modele proizvoda iz serije *PIVOTA® FX* od kojih svaki ima svoje specifične značajke:



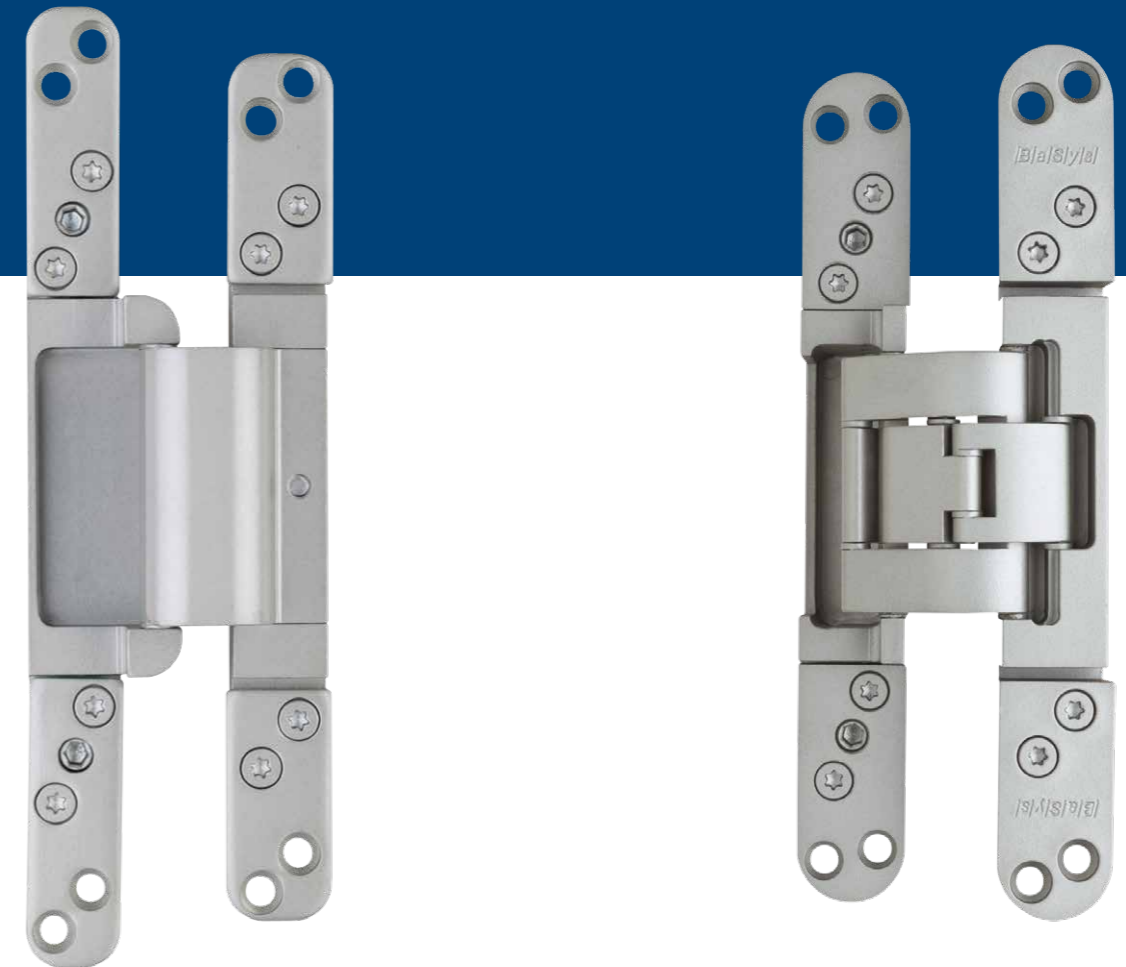
**PIVOTA® FX1 100 3-D i PIVOTA® FX1 150 3-D** (fotografija na naslovnici). Modeli za velika opterećenja unutar ove serije proizvoda odlikuju se normativnom nosivošću od 100 kg, odnosno 150 kg po paru. Univerzalne su primjene pa se koriste za teža drvena vrata (debljina krila vrata od 68 mm ili veća), elemente vrata od aluminijskih profila kao i za elemente vrata od čeličnih profila. Zbog velike raznolikosti geometrije elementa, posebno za elemente vrata izrađene od aluminijskih ili čeličnih profila, prikladnost ovih modela panta mora se tehnički ispitati za svaki profil. Osim opće sukladnosti, moramo se detaljnije posvetiti i samom postavljanju panta u profilima.

**PIVOTA® FX1 100 3-D i PIVOTA® FX1 150 3-D odlikuje se sljedećim značajkama:**

- u cijelosti skriveni pant
- nosivost: 100 ili 150 kg po paru
- trodimenzionalno podešavanje
- ležaj bez održavanja omogućuje dugi životni vijek

Pomoću spomenutih modela ukopavajućih panta društvo BaSys pokriva široki raspon primjena kada govorimo o vratima s rubnim utorima.

**Slobodno nam se obratite ako imate bilo kakva pitanja. Spremni smo za svaki novi izazov!**

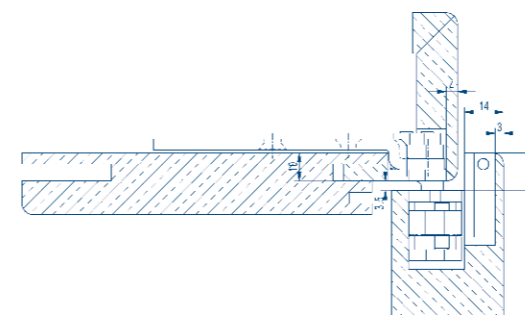


### **PIVOTA® FX2 60 3-D**

Model *PIVOTA® FX2 60 3-D* bio je prvi pant tog tipa koji smo prvi put predstavili na sajmu BAU 2011. u Münchenu. Koristi se kod drvenih vrata debljine od 40 mm i normativnog utora. Djelomično je skriveni jer se mali dio panta i dalje može vidjeti u utoru vrata.

**PIVOTA® FX2 60 3-D odlikuje se sljedećim značajkama:**

- djelomično skriveni pant (vidljiv je u utoru vrata)
- nosivost: 60 kg po paru
- trodimenzionalno podešavanje
- ležaj bez održavanja omogućuje dugi životni vijek



### **PIVOTA® FX3 40 3-D**

Najnoviji model iz serije *PIVOTA® FX* predstavljen je na sajmu BAU 2013. u Münchenu. Koristi se za drvena vrata debljine od 40 mm i normativnog utora kao i model *PIVOTA® FX2 60 3-D*, uz napomenu kako je ovaj pant u potpunosti skriveni.

**PIVOTA® FX3 40 3-D odlikuje se sljedećim značajkama:**

- u cijelosti skriveni pant
- nosivost: 60 kg po paru
- trodimenzionalno podešavanje
- ležaj bez održavanja omogućuje dugi životni vijek

