

Elektromagneti serije R

Držni magnet za vrata s bočnom priključnom stezaljkom

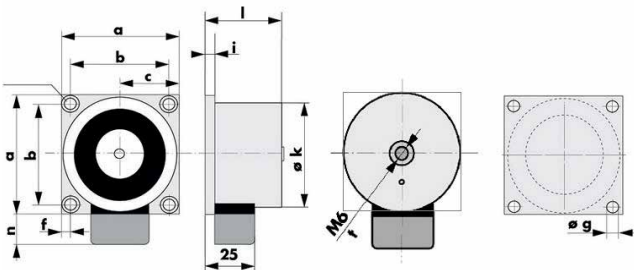
ZNAČAJKE

- Dostupni u promjerima 50, 60 i 70 mm
- Opremljeni bočnom priključnom stezaljkom za jednostavno spajanje
- Magnet i osnovna ploča izrađeni od čelika, s tandardno pocinčani
- Standardno ugrađena dioda za gašenje iskrenja; u slučaju pogrešnog spajanja, ugrađena zaštita od zamjene polariteta sprječava oštećenje diode
- Kao protuelement držnom magnetu, na vrata se mora ugraditi prihvatna ploča
- Sve izvedbe s oznakom „LE 07016“ ispitane su prema normi EN 1155
- Pojedini artikli mogu odstupati od prikazanih slika proizvođa



DIMENZIJE

Sve mjere su u mm



Tip	a	b	c	f	g	i	k	l	n
EM GD 50 R 26	55	44	27,5	5,5	ø 4,5	3	ø 50	26	18
EM GD 60 R 26	65	55	32,5	5,5	ø 4,5	3	ø 60	26	18
EM GD 70 R 39	75	60	37,5	7,5	ø 5,5	4	ø 70	39	18

MONTAŽA



Upute za montažu

TEHNIČKI PODACI

Radni napon	24 VDC +/- 10 %
Stupanj zaštite	IP 20
Temperaturni raspon	-20 °C bis +60 °C
Površina	pocinčani čelik
Remanencija	0 N
Radni ciklus	100 %
Sila držanja EM GD 50	600 N
Sila držanja EM GD 60	700 N
Sila držanja EM GD 60 S	1000 N
Sila držanja EM GD 70	1450 N
Sila držanja EM GD 70 S	1700 N
Sila držanja EM GD 70 R	2000 N
Potrošnja struje EM GD 50/ EM GD 60	67 mA (1,6 W)
Potrošnja struje EM GD 60 S	79 mA (1,9 W)
Potrošnja struje EM GD 70	71 mA (1,7 W)
Potrošnja struje EM GD 70 S/ EM GD 70 R	142 mA (3,4 W)

PODACI ZA NARUDŽBU

Opis	Broj za narudžbu
Elektromagnet EM GD 50 R 26, 600N, 24VDC, LE 07016	040021
Elektromagnet EM GD 60 R 26, 700N, 24VDC, LE 07016	040133
Elektromagnet EM GD 60 R 26 S, 1000N, 24VDC, LE 07016	040134
Elektromagnet EM GD 70 R 39, 1450N, 24VDC, LE 07016	040023
Elektromagnet EM GD 70 R 39 S, 1700N, 24VDC	040117
Elektromagnet EM GD 70 R 39 R, 2000N, 24VDC	040118

Elektromagneti serije RI

Držni magneti s IP65 priključnim konektorom

ZNAČAJKE

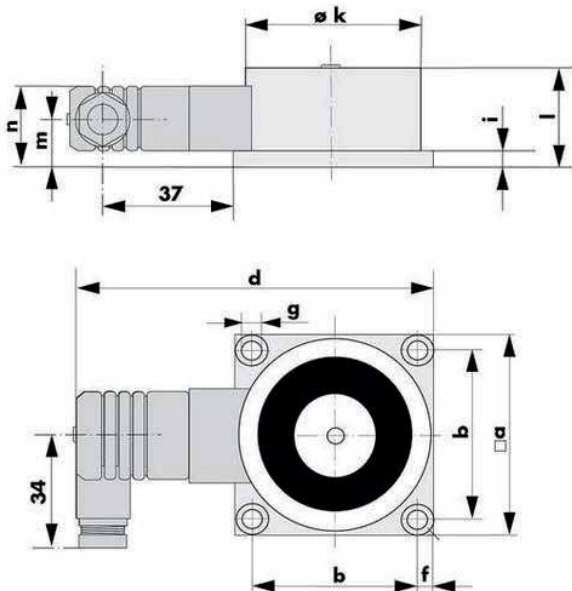
- Priključak se izvodi putem vodonepropusne kablске uvodnice od plastike
- Ako su magneti izloženi izravnom sunčevom zračenju, mogu se isporučiti s UV-otpornom zaljevnom masom (u tom slučaju masa sadrži silikon)
- Magneti EM GD 50 i 60 mogu se priključiti na 24 VDC i 24 VAC
- Magneti EM GD 70 dostupni su i za priključak na 230 VAC odnosno 230 VDC
- Standardno ugrađena dioda za gašenje iskrenja; u slučaju pogrešnog spajanja, ugrađena zaštita od zamjene polariteta sprječava oštećenje diode
- Kao protuelement držnom magnetu, na vrata se mora ugraditi prihvatna ploča
- Sve izvedbe s oznakom „LE 07016“ ispitane su prema normi EN 1155
- Pojedini artikli mogu odstupati od prikazanih slika proizvođača

DIMENZIJE

Sve mjere su u mm

Kablска uvodnica EM GD 50 RI i EM GD 60 RI: PG 9

Kablска uvodnica EM GD 70 RI: PG 11



Tip	a	b	d	f	g	i	k	l	m	n
EM GD 50 R 26 I	55	44	100	5,5	∅ 4,5	3	∅ 50	26	14	18
EM GD 60 R 26 I	65	55	110	5	∅ 5,5	3	∅ 60	26	14	18
EM GD 70 R 39 I	75	60	118	7,5	∅ 5,5	4	∅ 70	39	20	18



TEHNIČKI PODACI

Radni napon	24 VDC +/- 10 %; 230 VAC; 230 VDC
Temperaturni raspon	-20 °C do +60 °C
Površina	pocinčani čelik
Remanencija	0 N
Radni ciklus	100 %
Električni priključak	očna priključna stezaljka na magnetu
Sila držanja EM GD 50	600 N
Sila držanja EM GD 60	700 N
Sila držanja EM GD 60 S	1000 N
Sila držanja EM GD 70	1450 N
Potrošnja struje EM GD 50/ EM GD 60	67 mA (1,6 W)
Potrošnja struje EM GD 60 S	79 mA (1,9 W)
Potrošnja struje EM GD 70	71 mA (2,6 W)

MONTAŽA



Upute za montažu