

## SIDRENE PLOČE



Sila držanja elektromagneta navedena u tehničkim podacima zajamčena je samo ako se kao protuelement koriste odgovarajuće sidrene ploče.

DICTATOR sidrene ploče izrađene su od visokokvalitetnog materijala, čime se osigurava da deklarirane sile držanja magneta budu u potpunosti ostvarene.

Radi što jednostavnije montaže i optimalnog rada sustava za zadržavanje vrata, sidrene ploče dostupne su u različitim izvedbama.

Pri odabiru sidrene ploče važno je da promjer sidrene ploče bude neznatno veći od promjera magnetske površine.

# Sidrene ploče serije G

Fleksibilna sidrena ploča s gumenim uloškom

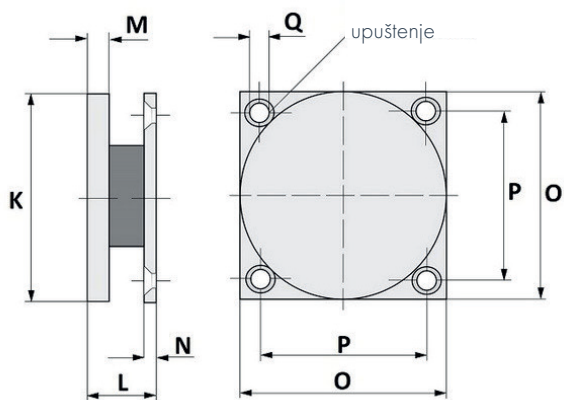
## ZNAČAJKE

- Kako bi se u potpunosti iskoristila sila držanja magneta, sidrena ploča mora imati najmanje isti promjer kao polna površina držnog magneta
- Sastoji se od pocinčane osnovne ploče, elastičnog spojnog elementa i pocinčane sidrene ploče
- Elastični spojni element kompenzira kut između protupožarnih vrata i površine držnog magneta do 10°
- Sidrena ploča mora ravno nalijegati na polnu površinu držnog magneta
- Ispitano u kombinaciji s DICTATOR držnim magnetima



## DIMENZIJE

Sve mjere su u mm



	K	L	M	N	O	P	Q
AP GD 40 G14	∅ 44	14	5,5	3	50	40	∅ 4,5
AP GD 50 G16	∅ 54	16	7	3	55	44	∅ 4,5
AP GD 60 G16	∅ 64	16	7	3	65	55	∅ 4,5
AP GD 60 G30	∅ 64	30	7	3	65	55	∅ 4,5
AP GD 60 G60	∅ 64	60	7	3	65	55	∅ 4,5
AP GD 70 G20	∅ 74	20	10	4	75	60	∅ 5,5

## TEHNIČKI PODACI

Površina	pocinčana
Kut kompenzacije	do 10°

## MONTAŽA



Upute za  
montažu

## PODACI ZA NARUDŽBU

Opis	Broj za narudžbu
Sidrena ploča AP GD 40 G 14	040089
Sidrena ploča AP GD 50 G 16	040025
Sidrena ploča AP GD 60 G 16	040039
Sidrena ploča AP GD 60 G 30	040096
Sidrena ploča AP GD 60 G 60	040084
Sidrena ploča AP GD 70 G 20	040026

# Sidrene ploče serije W

## Sidrena ploča s kutnim zglobom

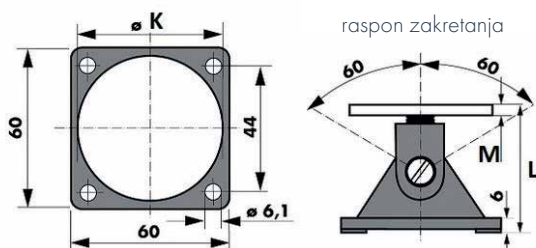
### ZNAČAJKE

- Kako bi se u potpunosti iskoristila sila držanja magneta, sidrena ploča mora imati najmanje isti promjer kao polna površina držnog magneta
- Sidrena ploča mora ravno nalijegati na polnu površinu držnog magneta
- Sastoji se od pocinčane sidrene ploče, kutnog zgloba i osnovne ploče od crne plastike
- Zahvaljujući kutnom zglobu, sidrena ploča se može zakretati u oba smjera do maksimalno 60° te fiksirati u bilo kojem položaju
- Ispitano u kombinaciji s DICTATOR držnim magnetima



### DIMENZIJE

Sve mjere su u mm



	K	L	M
AP GD 40 W5	Ø 44	50	5,5
AP GD 50 W50	Ø 54	51	7
AP GD 60 W50	Ø 64	51	7
AP GD 70 W54	Ø 74	54	10

### TEHNIČKI PODACI

Površina	sidrena ploča, pocinčani čelik
Osnovna ploča i kutni zglob	plastika, crna
Kut kompenzacije	do 60°

### MONTAŽA



Upute za montažu

### PODACI ZA NARUDŽBU

Opis	Broj za narudžbu
Sidrena ploča AP GD 40 W 50	040072
Sidrena ploča AP GD 50 W 50	040027
Sidrena ploča AP GD 60 W 50	040070
Sidrena ploča AP GD 70 W 54	040068

# Sidrene ploče serije T

Teleskopska sidrena ploča s prigušenjem

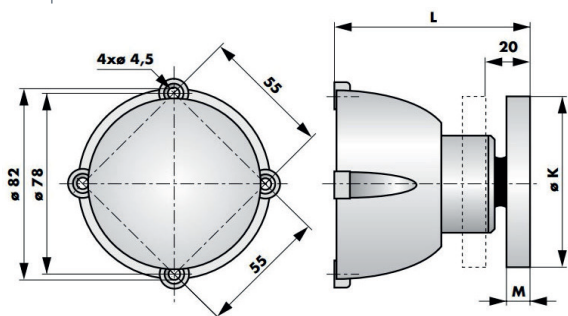
## ZNAČAJKE

- Sila opruge iznosi cca 100 N (pri hodu od 20 mm)
- Robusna i čvrsta izvedba s kućištem od plastike ojačane staklenim vlaknima
- Sidrena ploča je fleksibilno učvršćena, čime se omogućuje kompenzacija kuta do 10°
- Teleskopski elementi svojim opružnim djelovanjem ublažavaju udar vrata o držni magnet te se posebno preporučuju za teška i velika vrata. Osiguravaju da magnet ostane sigurno prijanjati na sidrenu ploču i pri jačem udaru
- Sidrena ploča mora ravno nalijegati na polnu površinu držnog magneta
- Ispitano u kombinaciji s DICTATOR držnim magnetima



## DIMENZIJE

Sve mjere su u mm



	K	L	M
AP GD 50 T 80	Ø 54	80	7
AP GD 60 T 80	Ø 64	80	7
AP GD 70 T 84	Ø 74	84	10

## TEHNIČKI PODACI

Površina	pocinčani čelik
Kućište	PA 66, ojačano staklenim vlaknima, antracit
Kut kompenzacije	do 10°
Sila opruge	cca 100 N (pri hodu od 20 mm)

## MONTAŽA



Upute za montažu

## PODACI ZA NARUDŽBU

Opis	Broj za narudžbu
Sidrena ploča AP GD 50 T 80	040071
Sidrena ploča AP GD 60 T 80	040028
Sidrena ploča AP GD 70 T 84	040029