

ADRESA KUPCA

Ime:
 Ulica:
 Poštanski broj, mjesto:
 Tel.:
 Fax:
 Email:
 Kontakt osoba:

PODACI O VRATIMA/POKLOPCU

Težina (kg):
 Točka težišta (mm) T:
 Točka težišta (mm) B:
 Ručna poluga (mm) A:
 Kosina (stupnjevi) α :
 Kut otvaranja (stupnjevi) φ :
 Udaljenost od donjeg ruba U:
 Željeni broj plinskih amortizera po vratima:
 Primjena:



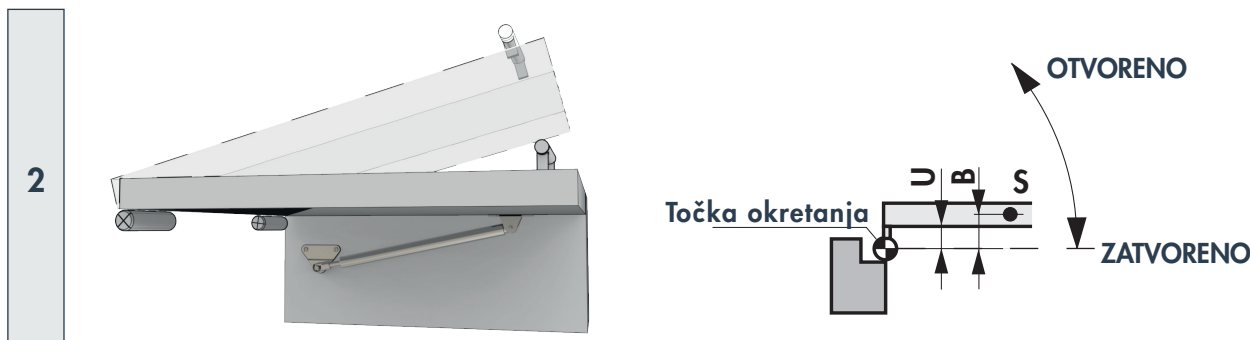
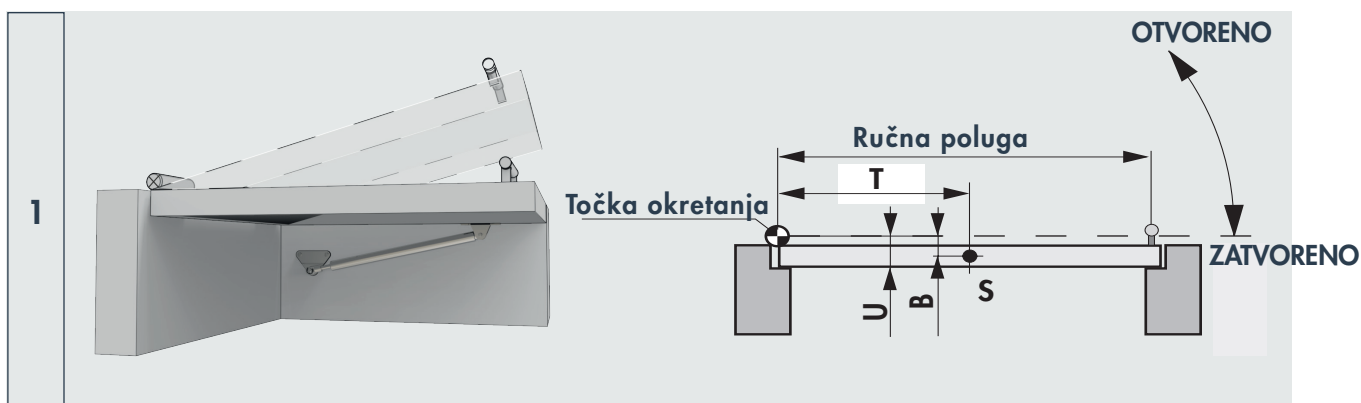
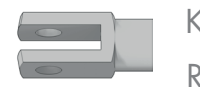
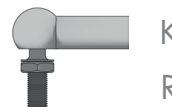
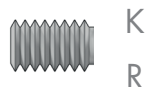
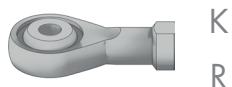
Za funkcionalno rješenje potrebni su nam precizni podaci.

Ne točne mjere, pa makar se radilo samo o nekoliko milimetara, ne daju idealne rezultate.

Označite željene završetke ili ostavite ovaj dio praznim ako Vam nije jasno!

Gornji dio = K

Donji dio = R



Vodoravno zatvorena vrata/poklopac

PODACI O VRATIMA/POKLOPCU

Težina (kg):

Točka težišta (mm) T:

Točka težišta (mm) B:

Ručna poluga (mm) A:

Kosina (stupnjevi) α :

Kut otvaranja (stupnjevi) φ :

Udaljenost od donjeg ruba U:

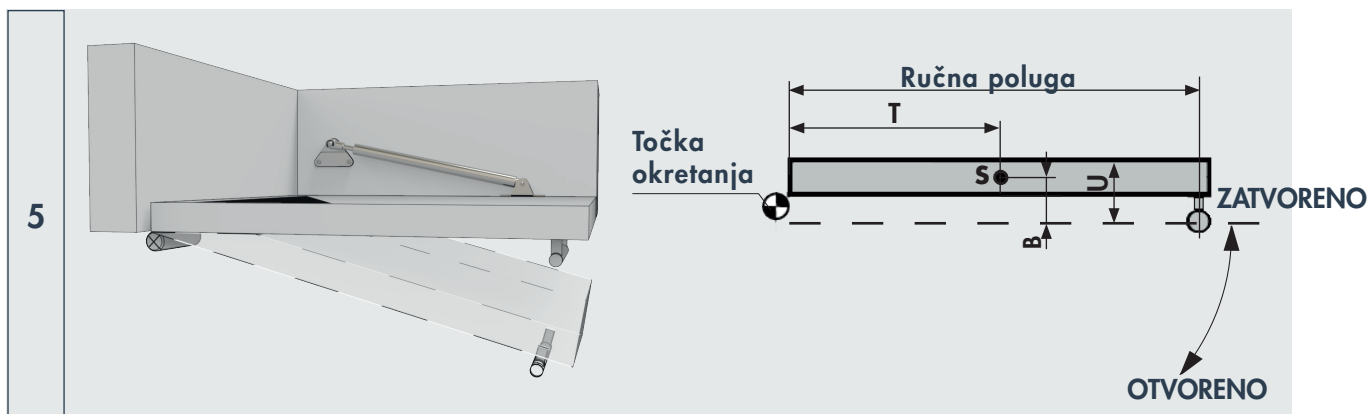
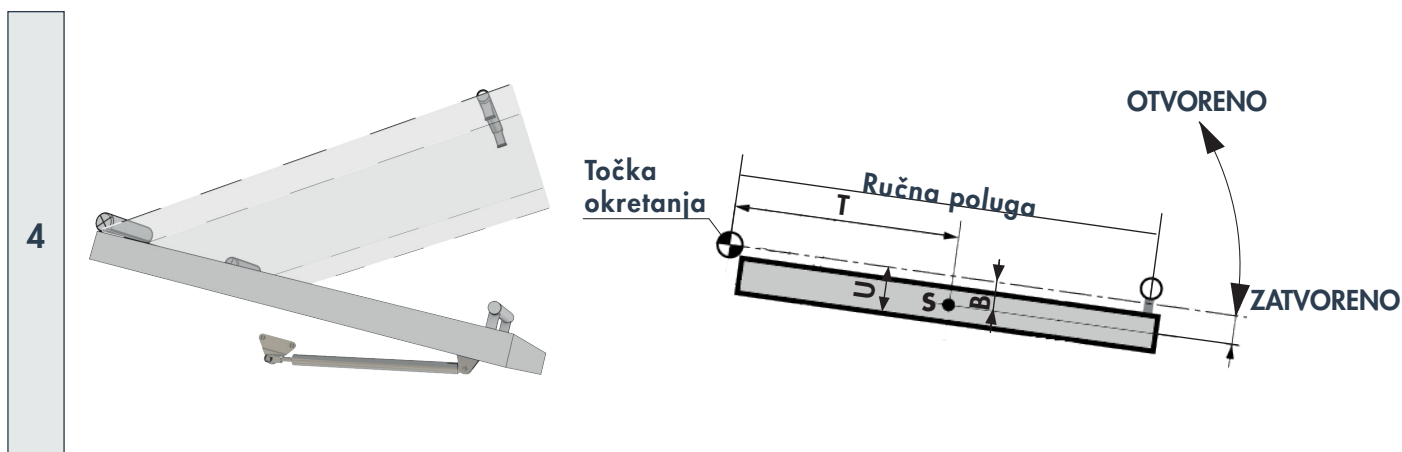
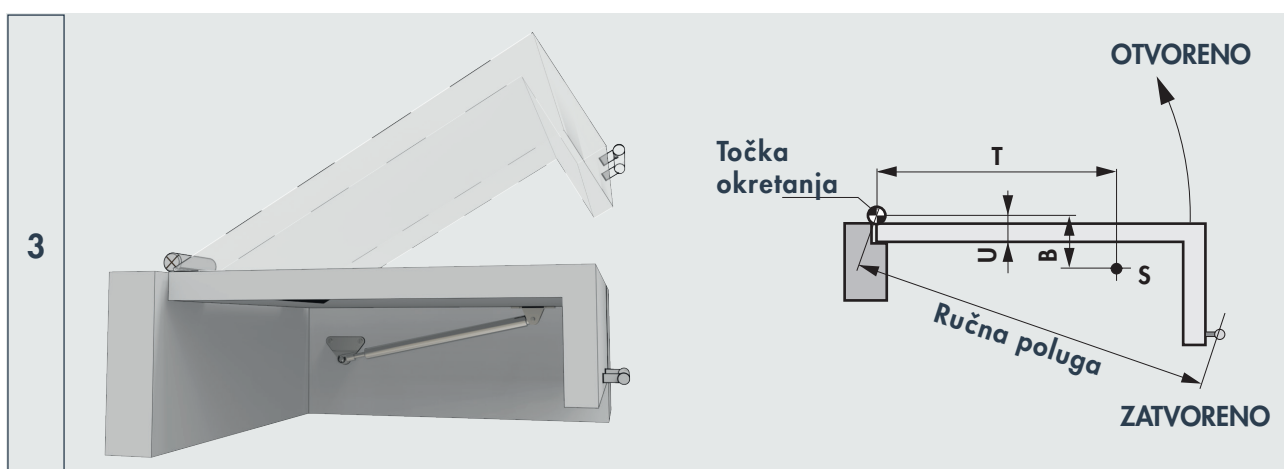
Željeni broj plinskih amortizera po vratima:

Primjena:



Za funkcionalno rješenje potrebni su nam precizni podaci.

Ne točne mjere, pa makar se radilo samo o nekoliko milimetara, ne daju idealne rezultate.



Upitnik Plinskih opruga

Okomito zatvorena vrata/poklopac

PODACI O VRATIMA/POKLOPCU

Težina (kg):

Točka težišta (mm) T:

Točka težišta (mm) B:

Ručna poluga (mm) A:

Kosina (stupnjevi) α :

Kut otvaranja (stupnjevi) φ :

Udaljenost od donjeg ruba U:

Željeni broj plinskih amortizera po vratima:

Primjena:



Za funkcionalno rješenje potrebni su nam precizni podaci.

Ne točne mjere, pa makar se radilo samo o nekoliko milimetara, ne daju idealne rezultate.

